

**Получатель**

**Отправитель**

Society  
Reference  
Address  
Phone  
Fax  
E-mail

**Drainage station**

FEKAFOS MAXI 3600 - DN 65 + CV 65 + GR

Арт. №  
60190457

2 pumps with valves chamber DN 65 + grids

**Тип насосов**

FKC 65 30.2 T5 400D

Арт. №  
60176857

**Характеристики насоса**

Максимальное давление --  
Мин. темп-ра жидкости 0 °C  
Макс. темп-ра жидкости 50 °C  
Макс. наружная темп-ра

**Требуемые характеристики**

Расход :  
Напор :  
Жидкость : Вода  
Температура жидкости 20 °C  
Плотность : 998,3 kg/m<sup>3</sup>  
Кинематическая вязкость 1,005 mm<sup>2</sup>/s  
Давление паров 2,34 kPa

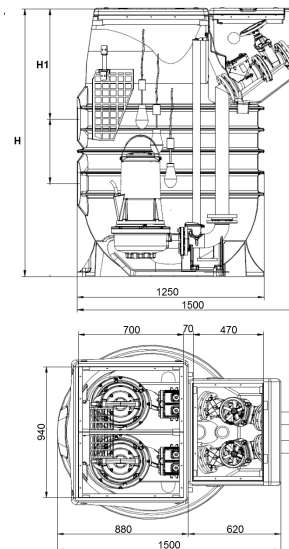
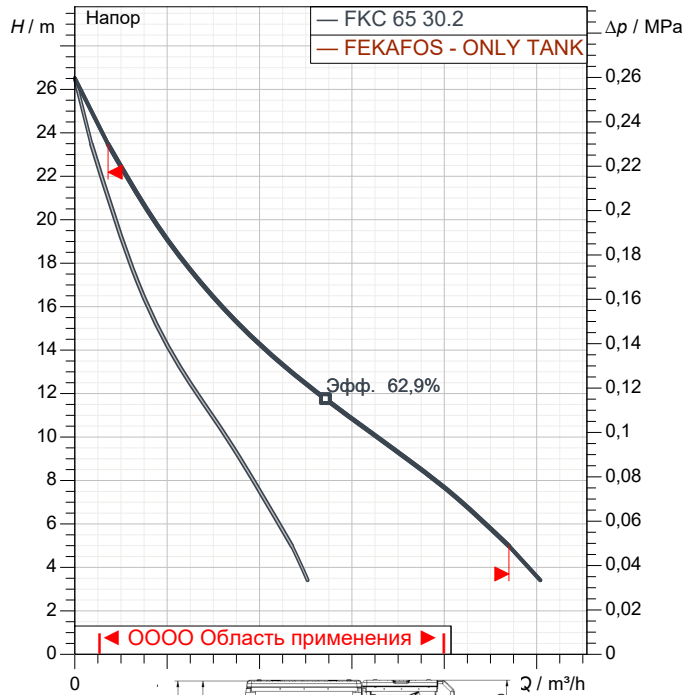
**Действительные характеристики**

Расход :  
Напор :

**Материалы/Уплотнение вала**

Tank High density polyethylene

Curve tolerance according to ISO 9906



Tank weight : 315 kg

**Данные двигателя основного насоса**

Торговая марка DAB  
Ном. Мощность P2: 3 kW  
Частота вращения 2.900 1/min  
Напряжение 3~ 400 V 50 Hz  
Ном. Ток 5,8 A  
Степень защиты IP 68

**Размеры mm**

DNA	160				
DNM	65				
H	3.670				
H1	775				

**Соединения насоса:**

Вход DN 160  
Ventilation : DN 50  
Вых DN 65

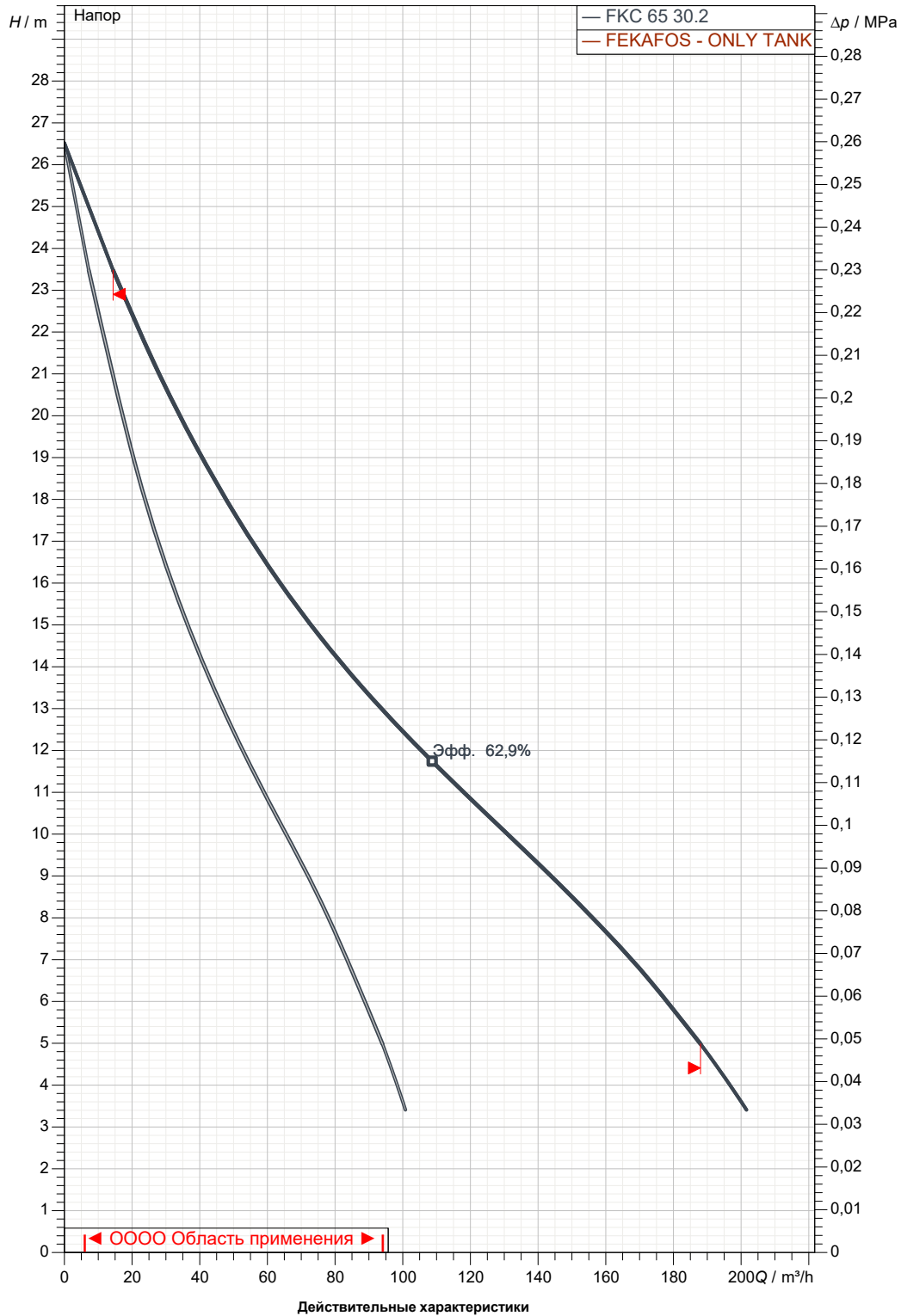
Получатель

Отправитель

 Society  
 Reference  
 Address  
 Phone  
 Fax  
 E-mail

**FEKAFOS MAXI 3600 - DN 65 + CV 65 + GR**

Curve tolerance according to ISO 9906


 Вход  
 DN 160  
 --

 Вых  
 DN 65  
 --

Расход :

Напор :

 Частота вращения  
 2.900 1/min

MAIN\_PROJECT\_TITLE

BUSINESS\_PROCESS\_IC

OWNER\_

ISSUE\_DATE



# ГАБАРИТНЫЕ РАЗМЕРЫ

02/10/20

Страница 3 / 3

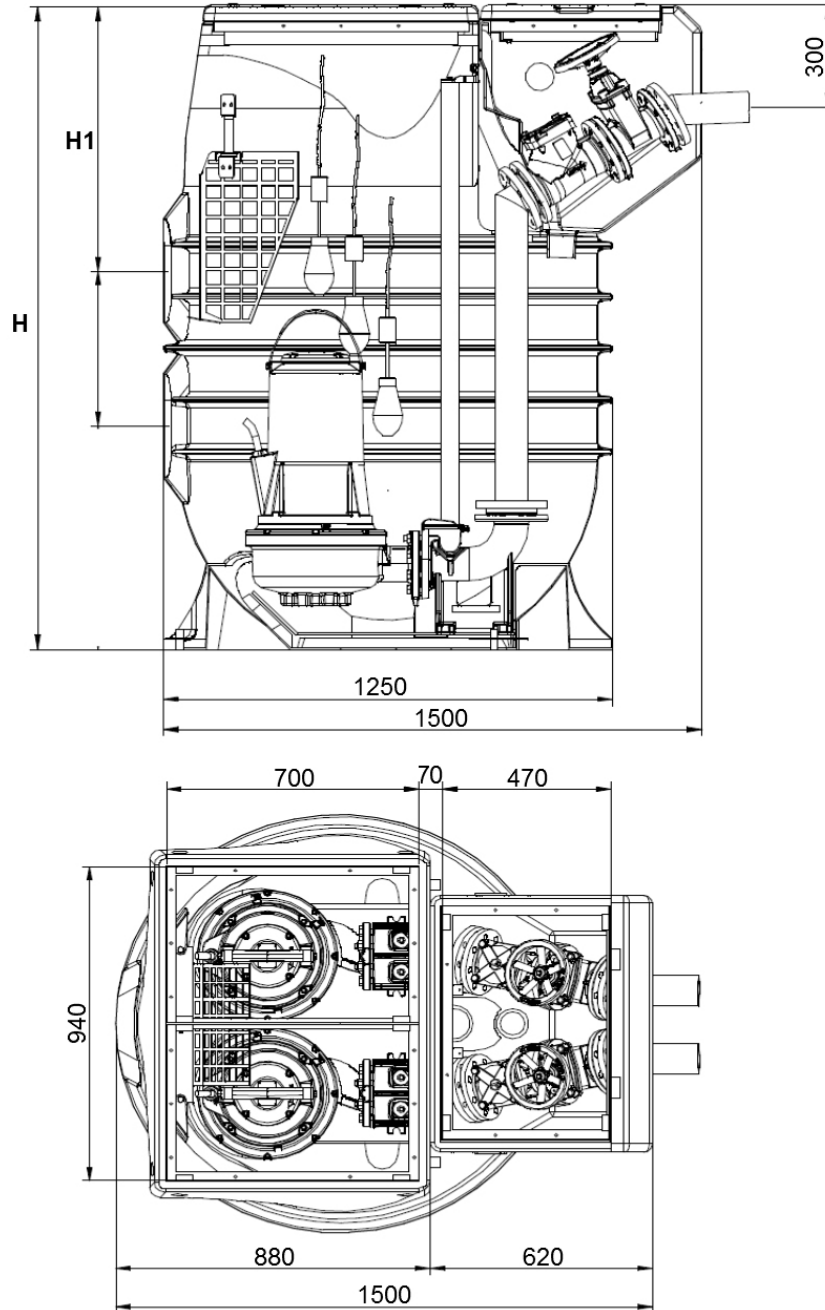
DAB PUMPS S.p.A.  
Via Marco Polo, 14 - 35035 Mestrino (PD), Italy  
Tel. +39 049 5125000 - Fax +39 049 5125950  
www.dabpumps.com

Получатель

Отправитель

Society  
Reference  
Address  
Phone  
Fax  
E-mail

## FEKAFOS MAXI 3600 - DN 65 + CV 65 + GR



**Измерения в мм**

1	DNA	160
2	DNM	65
3	H	3.670
4	H1	775
5		
6		
7		
8		
9		
10		
11		
12		

**Соединения насоса:**

всасывании :  
DN 160  
--  
подачу :  
DN 65  
--

MAIN\_PROJECT\_TITLE

BUSINESS\_PROCESS\_ID

OWNER

ISSUE\_DATE